

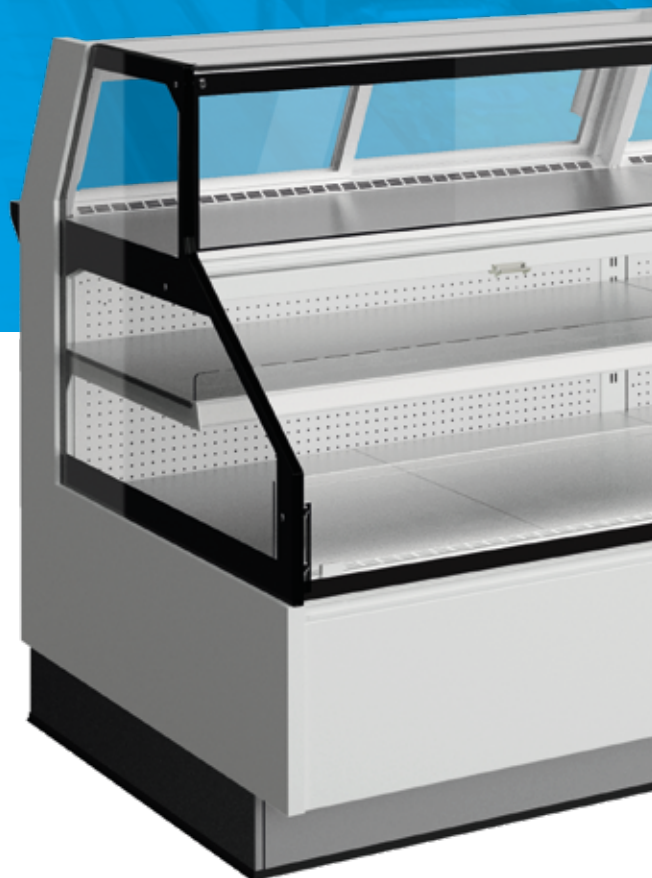
expositor
combinado
combined
display cabinet

COMBI

EXPOSITOR COMBINADO

FUTURO COMBI

expositores combinados
combined display cabinets



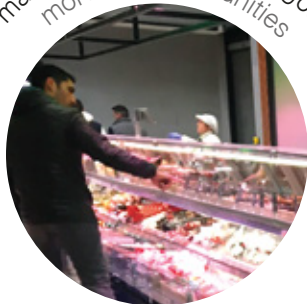
Versatilidade total combina atendimento e autosserviço

FUTURO **COMBI** é o expositor polivalente que combina na perfeição as mais valias de uma vitrina e de um semivertical. Em versões refrigeradas e aquecidas, descubra a solução que vai duplicar o seu negócio!

Total versatility combines serve-over and self-service

FUTURO **COMBI** is the combo display that perfectly combines the qualities of a serve-over and a semi-vertical. Available in chilled and heated models, discover the solution that will double your business!

mais oportunidades de negócio
more sale opportunities



Solução 2 em 1: exposição inferior para embalados e exposição superior para atendimento.

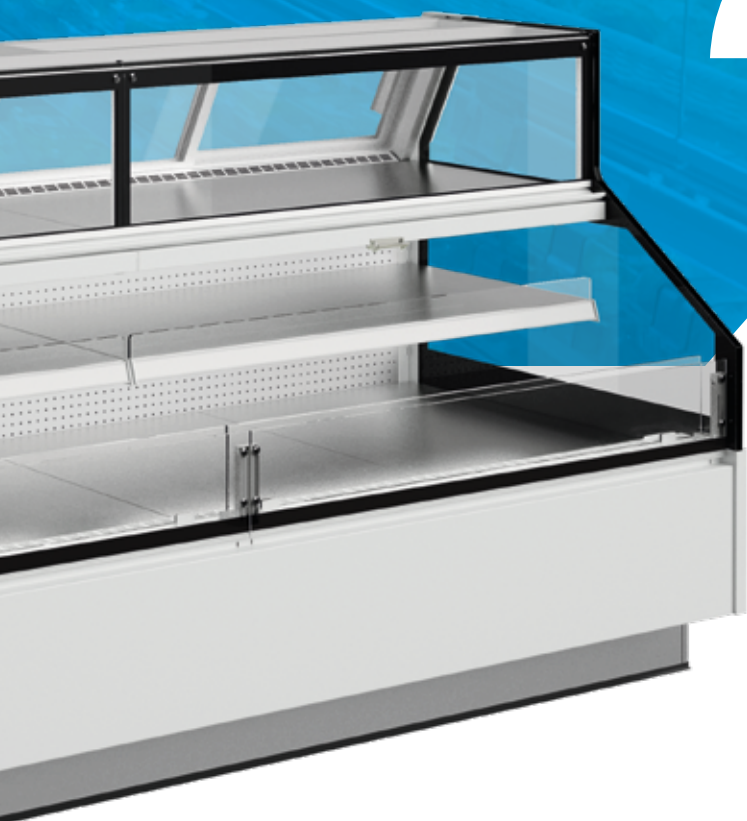
2 in 1 solution: lower deck for packaged food and upper deck for assisted service.

tudo pronto a levar
ready to take-away



Disponível em versão refrigerada e aquecida, prontas para todos os alimentos.

Available in chilled and heated models, ready for all foodstuffs.



2 em 1

mais visibilidade
more visibility



Iluminação LED e ampla área de exposição para máximo destaque dos seus produtos.

LED lighting and large display area that increase product display.

autoserviço eficaz e eficiente
effective and efficient self-service



Modelos neutros e refrigerados com prateleira inclinável e cortina com enrolamento automático.

Dry ambient and chilled models with tiltable self-service shelf and automatic night curtain.

fácil serviço & atendimento
easy assisted service

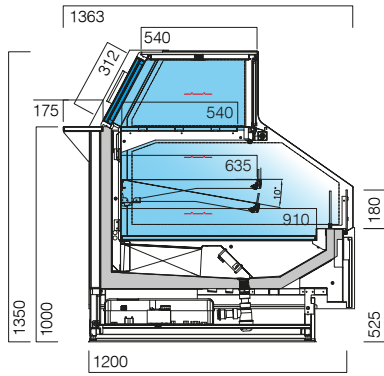


Portas deslizantes e tampo de serviço que melhora o serviço e atendimento dos clientes.

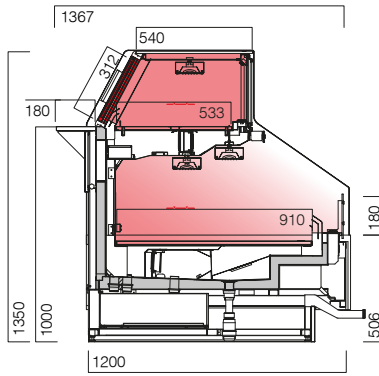
Service sliding doors and worktop that facilitates the assisted service operations.

FUTURO COMBI

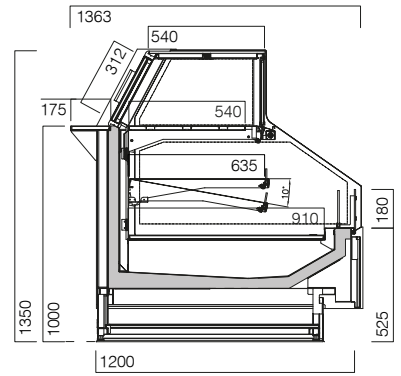
expositores combinados
combine display cabinets



VCOMBFV SG 3M2
refrigerado ventilado
chilled ventilated
réfrigérée ventilé
refrigerado ventilado



VCOMBF AQV
aquecido ventilado
heated ventilated
chauffé ventilé
calentado ventilado



VCOMBF NT
neutro
dry/ambient
sèche
neutra

Dados técnicos Technical data Données techniques Datos técnicos	VCOMBFV SG 3M2				VCOMBF AQV		VCOMBF NT				
	1250	1875	2500	3750	1250	1875	1250	1875	2500	3750	
Comprimento sem laterais Length without ends Longueur sans joues Ancho sin laterales	mm	1250	1875	2500	3750	1250	1875	1250	1875	2500	3750
TDA - Superfície de exposição (2) Display area Surface d'exposition Superficie exposición	m ²	2,07	2,83	3,59	5,11	2,07	2,83	2,07	2,83	3,59	5,11
Temp. de func. (T. Amb = 25°C H.R. = 60%) Working temperature Temp. de fonctionnement Temperatura de funcionamiento	°C	-1... +7 (3)	-1... +7 (3)	-1... +7 (3)	-1... +7 (3)	+60... +65	+60... +65	-	-	-	-
Potência frigorífica (1) Refrigeration power Puissance frigorifique Potencia frigorífica	W	1450	2175	2900	4350	-	-	-	-	-	-
Potência nominal máxima 230V~/50Hz Rated power Puissance nominale Potencia nominal	W	184	246	317	442	3667	5776	24	33	48	66
Consumo energético (5) Energy consumption Consommation d'énergie Consumo energético	kWh/annum	6690	10036	13381	20071	-	-	-	-	-	-
Etiqueta energética (5) Energy class label Étiquette-énergie Etiqueta energética		A F	A F	A F	A F	-	-	-	-	-	-

(1) T. Evap. -10°C / T. Cond. +45°C

(2) TDA inclui os laterais panorâmicos. TDA inclusive panorama endwall view.

(3) Temperatura do compartimento superior. Upper compartment temperature.

(4) Temperatura do compartimento inferior. Lower compartment temperature.

(5) A classe apresentada indica a melhor classe energética para este modelo, tendo por base configurações e set-up específicos, pelo que a etiqueta energética pode diferir consoante a configuração de cada modelo. O Índice de Eficiência Energética é calculado conforme Regulamento Europeu de Etiquetagem Energética 2019/2018. The class indicates the best energy class for this model, based on specific configurations and set-up, calculated according to the European Energy Labelling Regulation 2019/2018. The energy label may differ depending on the model configuration.



JORDAO

Parque Industrial, Pav. E1
4805-661 Ponte, Guimarães - Portugal
tel.: +351.253 470 700 - fax: +351.253 470 750
e-mail: geral@jordao.com - www.jordao.com

FIXWELL

www.fixwell.co.nz

Fixwell Display System NZ Ltd
Level 17 SPACES, 15 Customs Street West,
PWC Tower, Commercial Bay,
Auckland, 1010, New Zealand
tel.: +64 9 970 1019
e-mail: sales@fixwell.co.nz



Obrigado pelo seu interesse nos nossos produtos; certifique-se de que esta informação é atual e válida.

Os dados apresentados nesta brochura poderão sofrer alterações após a sua publicação em fevereiro 2025. A JORDAO ressalva modificações na construção, formato, aspeto e características técnicas dos seus equipamentos, opcionais e acessórios. Possíveis alterações nas cores reproduzidas devem-se à técnica de impressão. As ilustrações contêm elementos opcionais e acessórios. Todos os dados relativos ao equipamento são fornecidos a título meramente indicativo. Para obtenção de informação atualizada deve contactar os representantes oficiais da marca JORDAO.

Thank you for your interest in our products. Please make sure this information is up-to-date and valid.

The data presented in this brochure may be changed after its publication in February 2025. JORDAO safeguards construction, shape, appearance and technical characteristics modifications of its equipments, options and accessories. Possible changes in the reproduction of the colours are due to printing technique. The illustrations have optional elements and accessories. All data concerning the equipment is provided as information merely. To obtain up-to-date information you should contact JORDAO official representatives.

Merçi bien de votre intérêt par nos produits; assurez-vous que cette information est mise à jour et valide.

Les données présentées dans cette brochure pourront souffrir des altérations après sa publication en février 2025. La société JORDAO sous réserve des modifications dans sa construction, forme, apparence et caractéristiques techniques de ses équipements, optionnels et accessoires. Changements possibles dans la reproduction des couleurs dues à la technique d'impression. Les illustrations contiennent des éléments en option et accessoires. Toutes les données concernant l'équipement sont fournies à titre indicatif. Pour obtenir des informations actualisées, veuillez contacter les représentants officiels de la marque JORDAO.

Gracias por su interés en nuestros productos; verifique que esta información está actualizada y es válida.

Los datos presentados en ese catálogo pueden sufrir alteraciones posteriormente a su publicación en Febrero 2025. JORDAO se reserva modificaciones en construcción, formato, aspecto y características técnicas de sus equipos, opciones y accesorios. Las posibles alteraciones en los colores reproducidos se deben a la técnica de impresión. Las ilustraciones contienen elementos opcionales y accesorios. Todos los datos relativos al equipamiento son meramente orientativos. Para obtener información actualizada debe contactar los representantes oficiales de la marca JORDAO.



www.jordao.com

saiba
mais
learn
more

