

Codice

BEA000

Modello

KING TROLLEY 20.1.75 P

Caratteristiche costruttive - Building characteristics

Rivestimento INT/EST INSIDE / OUTSIDE covering		Acciaio INOX AISI 304 / STAINLESS STEEL AISI 304	
Resa per Ciclo Output kg for blast chilling		+90° / +3° C +90° / -18° C	120 - 90 min. 90 - 240 min.
Classe Class		40°C-40%	
Spessore di isolamento Thickness of isolation	mm.	70	
Tensione V - Ph - Hz Tension V-Ph-Hz		400V/3N Ph/50Hz	
Capacità di carico Load Capacity	Carrelli / Trolleys	2x20 GN 1/1 - 1x20 GN 2/1 - 1x20 EN 60x40 - 1x20 EN60x80	
N° Porte/Passaggio netto N° Doors/Useful passaggio		1 / 750X1860 h	
Centralina elett. Electronic central		TOUCHSCREEN	
Gestione HACCP HACCP Function		I	
USB USB		I	
RS485 RS485		I	
Connessione remota Remote Connection		O	
Lampade U.V. Ultraviolette U.V. Lamps		O	
Sonda al Cuore Core Probe		I	
Peso cella Cold room weight	Kg.		247
		Con imballo / Packed	294
Dimensioni Imballo Packing dimensions		Smontato / Disassembled	-----
Potenza frigorifera Refrigeration power	ASHRAE	Watt	T. evap. -10°/ +55° T. cond. BT T. evap. -25°/ +55° T. cond. BT
			10380 5400
Valvola Termostatica Thermostatic Valve			Valv.
Ventilatore evap. Evaporator fan		Ø - Watt-Volt	4x315Ø-120W-230V
Portata aria Air flow		m³/h	7800
Voltaggio Voltage		Volt.	400V/3N Ph/50Hz
Compressore Compressor			BITZER 4EES-4Y
Gas (Lung. max. tubazione = 15-20 mt) Gas (Max piping length = 15-20 mt)	Kg.		R452A GWP: 2141 4
Ventilatore cond. Condenser fan		Ø - Watt -Volt	1x450Ø-150W-230V
Assorbimento Absorption		Kw	5,5
Rumorosità Noise		Db(A)	53
Peso unità condensatrice Condensing unit weight	Kg.		207
		Con imballo / Packed	242
Dimensioni unità condensatrice Dimensions condensing unit	mm.		1352x702x891 h
		Con imballo / Packed	1525x825x1380 h

- Non disponibile / Not available

I Incluso / Included

O Optional / Optional

La ditta Everlasting s.r.l. si riserva il diritto di apportare ai propri prodotti quelle modifiche tecniche e stilistiche che riterrà necessarie o utili senza pregiudicare le caratteristiche essenziali. Everlasting reserves the right to modify technical and stylistic features of its products without any prior notice, should such modifications be necessary or useful and not affecting any essential features of the product itself.

Codice

Code

BEA000

Modello

Model

KING TROLLEY 20.1.75 P

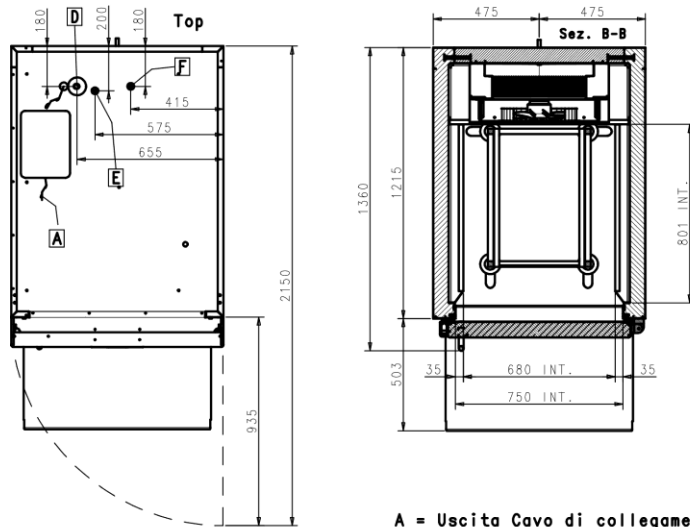
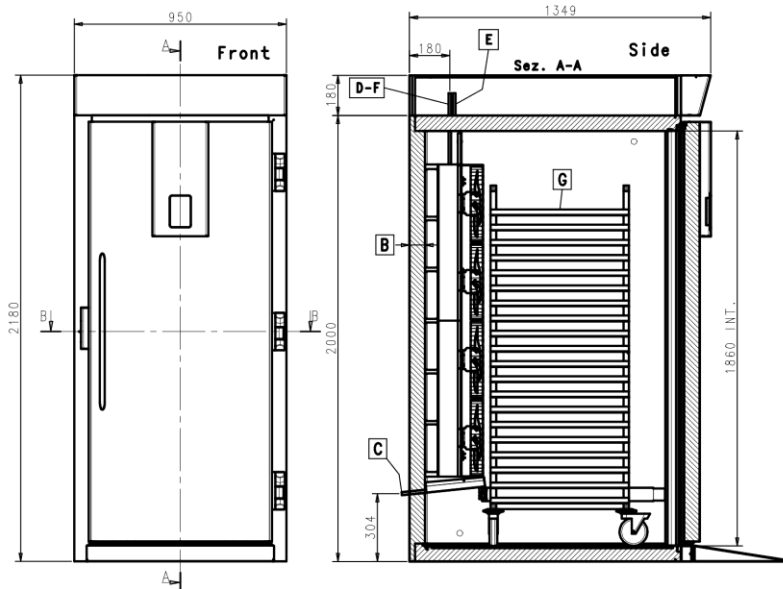
Dimensioni esterne con imballo

External dimensions packed

2256x1066x1641h

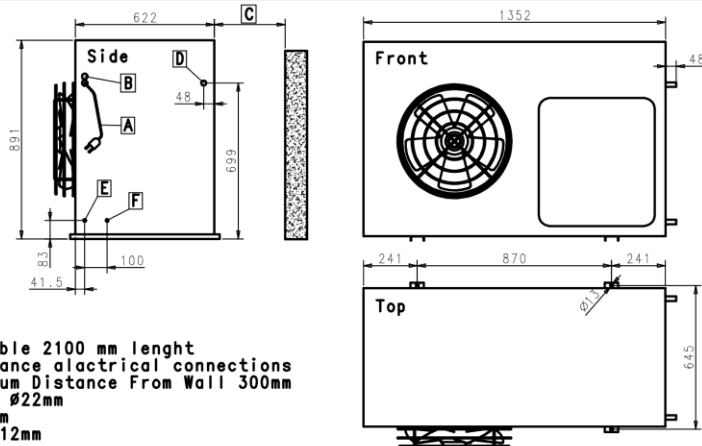
KING TROLLEY 20.1.75 P

005



- A = Uscita Cavo di collegamento all' unita' Condensatrice / Output Cable Connection to Condensing Unit
- B = Spessore Coibentazione 70mm / 70mm Thick Insulation
- C = Uscita Tubo Scarico Condensa / Water Drain Pipe Connection
- D = Tubo Aspirazione Ø22mm / Suction Pipe Ø22mm
- E = Tubo Liquido Ø12mm / Liquid Pipe Ø12mm
- F = Tubo Gas Caldo Ø12mm / Hot Gas Pipe Ø12mm
- G = Carrello non in Dotazione / Trolley Not Included

UNITA' CONDENSATRICE



- A = Cavo Alimentazione L.2000mm / Line cable 2100 mm length
- B = Entrata Collegamenti Elettrici / Entrance alacrical connections
- C = Minima Distanza da Muro 300mm / Minimum Distance From Wall 300mm
- D = Tubo Aspirazione Ø22mm / Suction Pipe Ø22mm
- E = Tubo Liquido Ø12mm / Liquid Pipe Ø12mm
- F = Tubo Gas Caldo Ø12mm / Hot Gas Pipe Ø12mm

La ditta Everlasting s.r.l si riserva il diritto di apportare ai propri prodotti quelle modifiche tecniche e stilistiche che riterrà necessarie o utili senza pregiudicare le caratteristiche essenziali. Everlasting reserves the right to modify technical and stylistic features of its products without any prior notice, should such modifications be necessary or useful and not affecting any essential features of the product itself.